

Stückliste Fisch

A: Tischblatt, 1 Stück
Stabsper Holz (Tischlerplatte), Fichtenkern abgesperrt mit Buchenfurnier, 13mm, 800x500mm

B: Tischbeine, 4 Stück
Rundstäbe Buche, Durchmesser 30mm, 450mm

C: Rahmen längs, 2 Stück
Vierkantholz, Buche, 30x30mm, 800mm

D: Rahmen quer, 2 Stück
Vierkantholz, Buche, 30x30mm, 500mm

E: Rundstab längs, 2 Stück
Rundstäbe Buche, Durchmesser 30mm, 806mm

F: Rundstab quer, 2 Stück
Rundstäbe Buche, Durchmesser 30mm, 506mm

G: Verbindungselemente, 4 Stück

H: Flügelmutter, 4 Stück

I: Torx-Senkkopfschraube 4x30mm, 16 Stück

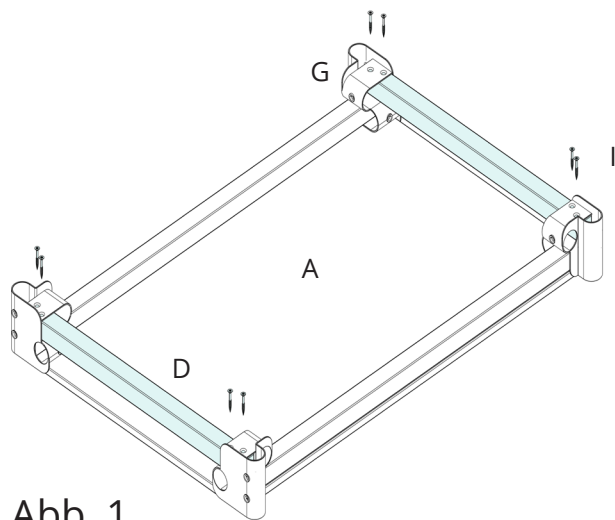


Abb. 1

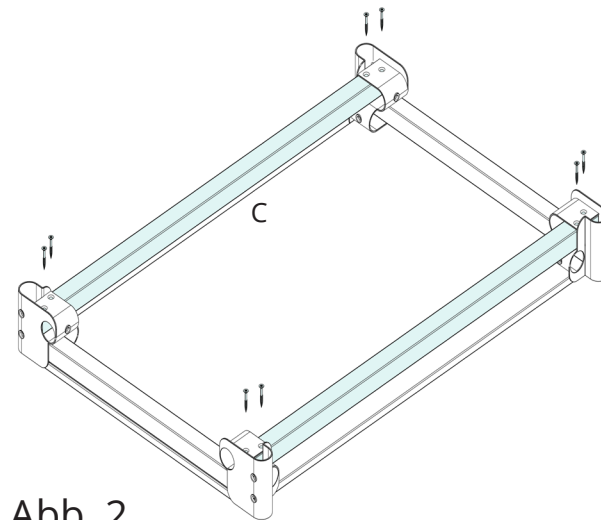


Abb. 2

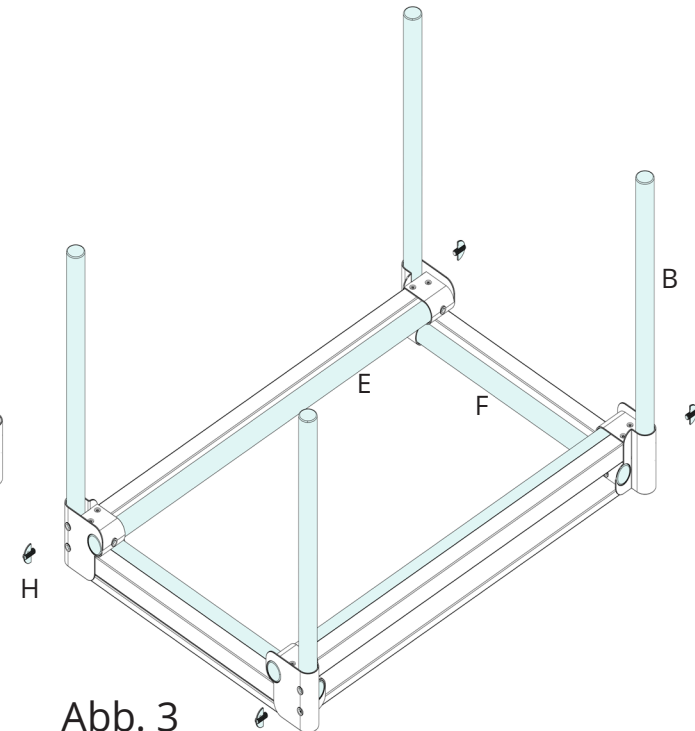


Abb. 3

Bauanleitung Fisch

- Tischblatt auf flachen Untergrund legen.
- Verbindungselemente wie in Abb. 1 positionieren und Vierkanthölzer in die Verbindungselemente stecken.
- Verbindungselemente satt an Tischplatte drücken und diese durch Verbindungselemente mit 3mm Bohrer vorbohren.
- Verbindungselemente mit den querliegenden Vierkanthölzern verschrauben.
- Gemäss Abb.2 die längs liegenden Vierkanthölzer verschrauben.
- Holzstäbe in Position bringen und mit Flügelschrauben die Tischbeine fixieren.

Stückliste Bank

A: Bankbrett, 1 Stück
Stabsper Holz (Tischlerplatte), Fichtenkern abgesperrt mit Buchenfurnier, 13mm, 250x631mm

B: Bankbeine, 4 Stück
Rundstäbe Buche, Durchmesser 30mm, 230mm

C: Rahmen längs, 2 Stück
Vierkantholz, Buche, 30x30mm, 631mm

D: Rahmen quer, 2 Stück
Vierkantholz, Buche, 30x30mm, 250mm

E: Rundstab längs, 2 Stück
Rundstäbe Buche, Durchmesser 30mm, 636mm

F: Rundstab quer, 2 Stück
Rundstäbe Buche, Durchmesser 30mm, 256mm

G: Verbindungselemente, 4 Stück

H: Flügelmutter, 4 Stück

I: Torx-Senkkopfschraube 4x30mm, 16 Stück

Bauanleitung Bank

- Bankbrett auf flachen Untergrund legen.
- Verbindungselemente wie in Abb. 1 positionieren und Vierkanthölzer in die Verbindungselemente stecken.
- Verbindungselemente satt an Bankbrett drücken und Kant-hölzer durch Verbindungselemente mit 3mm Bohrer vorbohren.
- Verbindungselemente mit den querliegenden Vierkanthölzern verschrauben.
- Gemäss Abb.2 die längsliegenden Vierkanthölzer verschrauben.
- Holzstäbe in Position bringen und mit Flügel-schrauben die Bankbeine fixieren.

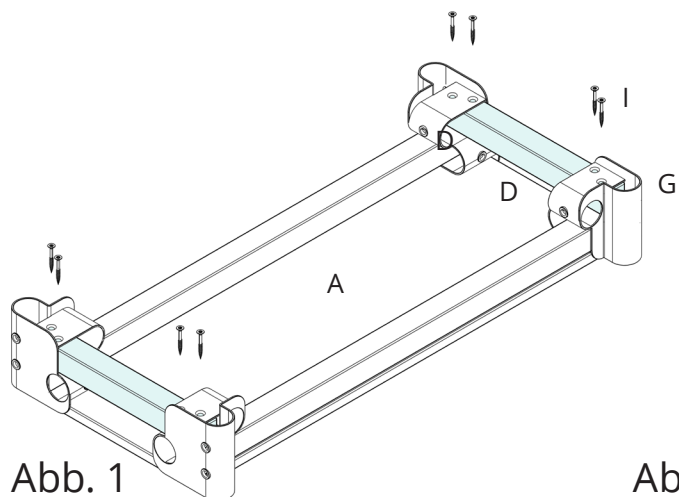


Abb. 1

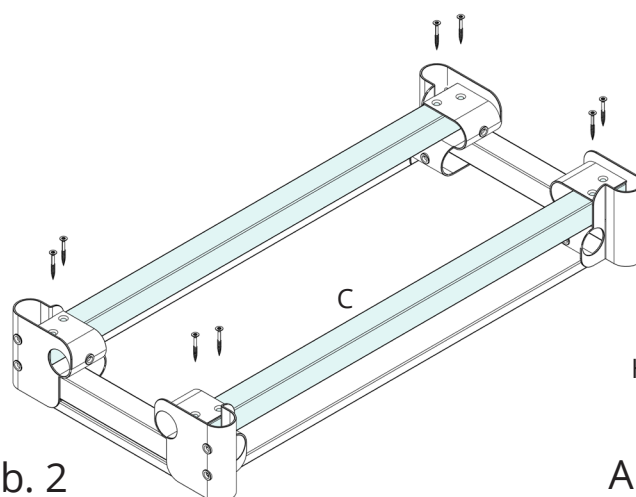


Abb. 2

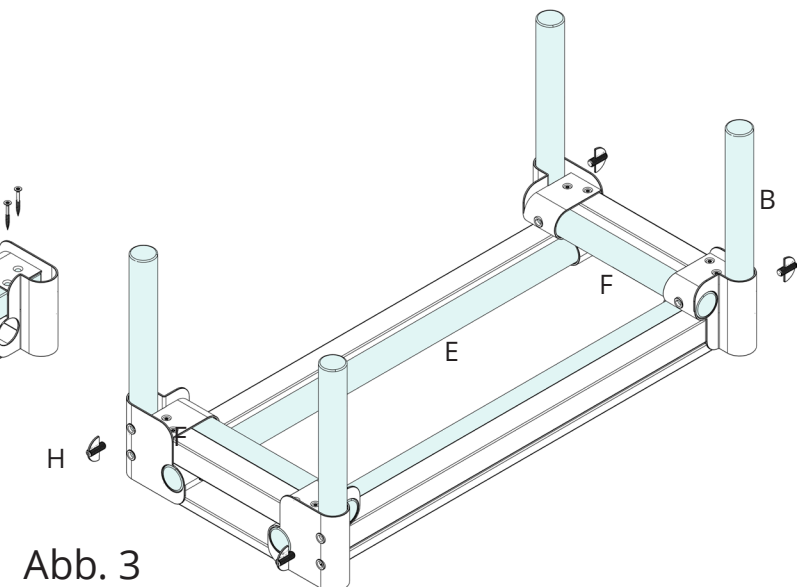


Abb. 3